



**HS Series**

POWERED STUDIO MONITOR

**HS8 / HS7 / HS5**  
**HS8I / HS7I / HS5I**

POWERED SUBWOOFER

**HS8S**

使用说明书



# 目录

功能 .....	3
附件内容（请检查） .....	3
注意事项 .....	4
须知 .....	5
后面板 .....	6
安装设置 .....	8
疑难解答 .....	12
技术规格 .....	13
外观尺寸 .....	13
性能曲线 .....	14
电路图 .....	14
倾斜角度（仅HS8I/HS7I/HS5I） .....	15

感谢您选择了Yamaha有源监听音箱或有源超低音音箱。

为了最大限度地利用音箱的功能，确保最佳的性能和最长的使用寿命，请在使用有源监听音箱或有源超低音音箱前认真阅读本说明书。

请将本说明书存放在安全的地方，以便将来随时参阅。

- 本使用说明书中所示的插图仅作教学之用。
- 本使用说明书中所使用的公司名和产品名都是各自所有者的商标或注册商标。
- 本使用说明书中（除另有说明外），"HS8"指HS8和HS8I，"HS7"指HS7和HS7I，"HS5"指HS5和HS5I。

为便于您理解使用说明书的内容，本公司已经依据国家的相关标准尽可能的将其中的英文表述部分翻译成中文。但是，由于专业性、通用性及特殊性，仍有部分内容仅以原文形式予以记载。如您有任何问题，烦请随时与本公司客服联系（热线：400-051-7700）。

# 功能

- 准确、详尽地再现声源。
- 三个全频型号加上一个高性能的超低音型号提供了丰富的选择性，易于创建匹配任何监听环境的理想系统。
- 全频型号采用简洁的2路设计，同时优化了高频和低频单元的匹配。
- 频响调整控制器使音箱能适应各种声环境。
- 不但具有录音棚级的标准XLR接口，还配备了能直接连接电声乐器和其它声源的phone型接口。

# 附件内容（请检查）

- 电源线
- 安装支架的螺钉（2；仅HS8I/HS7I/HS5I）
- 使用说明书（本书）

# 选购件

## HS8I/HS7I用

- 棍式支架BBS251
- 吊装支架BCS251
- 壁挂支架BWS251
- 壁挂支架/天花板支架 BWS50

## HS5I用

- 壁挂支架/天花板支架 BWS20
- 吊装支架BCS20

# 注意事项

请在操作使用前，首先仔细阅读下述内容

请将本说明书存放在安全的地方，以便将来随时参阅。

## 警告

为了避免因触电、短路、损伤、火灾或其它危险可能导致的严重受伤甚至死亡，请务必遵守下列基本注意事项。这些注意事项包括但不限于下列情况：

### 电源 / 电源线

- 请勿将电源线放在热源如加热器或散热器附近，不要过分弯折或损伤电源线，不要在其上加压重物，不要将其放在可能被踩踏引起绊倒或可能被碾压的地方。
- 只能使用本设备所规定的额定电压。所要求的电压被印在本设备的铭牌上。
- 只能使用附带的电源线 / 插头。
- 定期检查电插头，擦除插头上积起来的脏物或灰尘。
- 设置设备时，请务必选择便于插拔的 AC 电源插座。如果出现问题或故障，请立即关闭电源开关，并将插头从电源插座中拔出。即使电源开关已经关闭，只要未从壁式 AC 电源插座拔出电源线，本设备就不会真正断开电源。
- 长时间不使用设备时，或者在雷电风暴期间，请从电源插座中拔出电源插头。
- 请务必连接到带有保护接地连接的适当电源插座。

### 请勿打开

- 本设备不含任何用户可自行修理的零件。请勿打开本设备或试图拆卸其内部零件或进行任何方式的改造。若出现异常，请立即停止使用，并请有资质的 Yamaha 维修人员进行检修。

### 关于潮湿的警告

- 请勿让本设备淋雨或在水附近及潮湿环境中使用，或将盛有液体的容器（如花瓶、瓶子或玻璃杯）放在其上，否则可能会导致液体溅入任何开口。如果水等任何液体渗入设备，请立即切断电源并从 AC 电源插座拔下电源线。然后请有资质的 Yamaha 维修人员对设备进行检修。
- 切勿用湿手插拔电源线插头。

### 听力损伤

- 请勿长时间持续在很高或不舒服的音量水平使用本设备，否则可能会造成永久性听力损害。如果遇到失聪或耳鸣的情况，请寻求医治。
- 打开音频系统的 AC 电源时，请始终最后打开本设备，以避免损伤听力或损坏音箱。同样，关闭电源时，请首先关闭本设备。

### 火警

- 请勿在设备附近放置燃烧物品或使设备靠近明火，否则可能引起火灾。

### 当意识到任何异常情况时

- 如果发生下列任何问题，请立即关闭电源开关并从电源插座中拔出电源线插头。
  - 电源线或插头出现磨损或损坏。
  - 排放异常气味或烟雾。
  - 某些物体掉入设备中。
  - 使用设备过程中声音突然中断。
  - 设备上出现裂纹或其他损坏现象。

然后请有资质的 Yamaha 维修人员对设备进行检修。

- 如果本设备跌落或损坏，请立即关闭电源开关，从电源插座中拔出电源线插头，并请有资质的 Yamaha 维修人员对设备进行检修。

## 注意

为了避免您或周围他人可能发生的人身伤害、设备或财产损失，请务必遵守下列基本注意事项。这些注意事项包括但不限于下列情况：

### 电源 / 电源线

- 当从设备或电源插座中拔出电源线插头时，请务必抓住插头而不是电源线。直接拽拉电源线可能会导致其损坏。

### 安放位置

- 请勿将本设备放在不稳定的地方，否则可能会导致突然翻倒并造成人身伤害。
- 安装设备时：
  - 不要用布遮盖。
  - 不要在地毯上安装。
  - 确保顶部面板朝上，不要侧放或倒放安装。
  - 不要在狭小、通风不良的地点使用设备。通风不足会造成设备过热，可能导致设备的损坏甚至发生火灾。确保设备周围有充足空间：上方至少留出 20cm，侧面至少留出 20cm 以及后方至少留出 20cm。
- 请勿将本设备的后面板按压在墙壁上。否则可能会导致插头接触墙壁并与电源线分离，造成短路、故障甚至火灾。
- 请勿将本设备放置在可能会接触到腐蚀性气体或含有盐份的空气。否则可能会导致故障。
- 搬动设备之前，请务必拔出所有已连接的连接线。
- (仅 HS8I/HS7I/HS5I)
  - 任何必要的工程作业必须按照工程相关规定，并由受过训练的专业人士完成。如果设备安装需要工程作业，请确保作业过程中遵守以下注意事项。
    - 选择能够承受本设备重量的安装硬件和安装场所。
    - 避免安放在经常振动的场所。
    - 使用需要的工具安装设备。
    - 定期检查本设备。

### 连接

- 将本设备连接到其它设备之前，请关闭所有设备的电源开关。同时，打开或关闭设备前，请务必确保所有音量设置为最小。否则可能会导致触电，听力损伤或设备损坏。

### 保养维护

- 在对本设备进行清洁时，请务必将电源插头从 AC 电源插座中拔出。

### 小心操作

- 请勿将手指或手插入本设备的任何间隙或开口（端口）。
- 请避免在设备上的任何间隙或开口（端口）插入或落进异物（纸张、塑料、金属等）。如果发生这种情况，应立即切断电源，从 AC 电源插座上拔下电源插头，并请有资质的 Yamaha 维修人员对设备进行检修。
- 请勿将身体压在本设备上或在其上放置重物，操作按钮、开关或插口时要避免过分用力，防止受伤。
- 如果声音失真，请勿使用本设备。在这种状态下继续使用可能会造成设备过热并造成火灾。
- 避免牵拉连接电缆，以防止受伤。

对由于不正当使用或擅自改造本设备所造成的损失，Yamaha 不负任何责任。

# 须知

为避免本产品、数据或其它部件可能受到的损坏，请注意下列事项。

## ■ 操作和维护

- 请勿在电视、收音机、AV设备、手机或其他电子设备附近使用本设备。这可能会在设备本身以及靠近设备的电视机或收音机中引起噪音。
- 为了避免操作面板发生变形、不稳定操作或损坏内部元件，请勿将本设备放在有大量灰尘、震动、极端寒冷或炎热（如阳光直射、靠近加热器或烈日下的汽车里）的环境中。
- 请勿在设备上放乙炔或塑料或橡胶物体，否则可能使面板脱色。
- 清洁设备时，使用柔软的干布。请勿使用涂料稀释剂、溶剂、清洁剂或浸了化学物质的抹布。
- 设备中可能会由于环境温度的快速变化而发生冷凝--例如，当设备从一个地方移动到另一个地方时，或者当打开或关闭空调时。发生冷凝时使用本设备会造成损坏。如果有理由相信可能发生了冷凝，请将本设备放置几个小时而不打开电源直到冷凝彻底消失。
- 温度或湿度极度变化时，可能会发生结露，乐器表面可能会有水出现。如果水珠残留，则木质部件可能会吸收水分并损坏。请务必立即用软布擦去水份。
- 请勿将音箱正面朝下放置。
- 全系列音箱应该垂直放置使用，不要侧放。
- 避免触摸或让其它物件伸入音箱内部接触内部电路。
- 从低音反射端口中放出气流是正常的，经常发生在音箱处理含有重低音内容的程序材料时。
- 当不使用本设备时，请务必关闭电源。

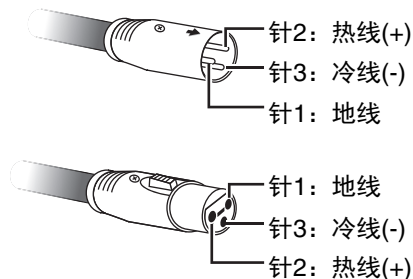
## ■ 接口

- XLR型接口应按下图所示进行布线（IEC60268标准）：针1：地线，针2：热线(+)和针3：冷线(-)。

## 连接线缆

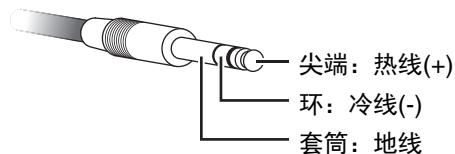
### ■ XLR型

XLR型接口广泛应用在专业音频领域的器材和固定安装设备中。HS系列音箱上提供的XLR型接口，其主要意图是进行平衡连接。

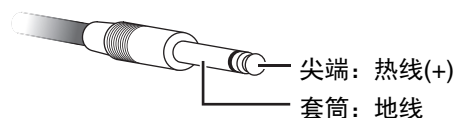


### ■ phone型

phone型接口既可用于非平衡连接又可用于平衡连接。HS系列需要使用装有TRS（尖、环、套）phone型插头的线缆进行平衡连接。TRS phone型插头的结构与立体声phone型插头大体相同。

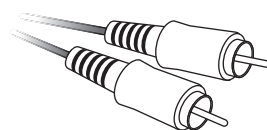


如需非平衡连接，请将标准单声道phone型插头线缆连接到HS音箱的phone型接口。



### ■ RCA针

只有RCA针式输出口的声源设备，可以通过RCA针式插头转phone型插头的转换线（一端带有RCA针式插头，另一端带有phone型插头的线缆）进行连接。使用RCA针式插头转phone型插头转换线的连接，是非平衡式连接。



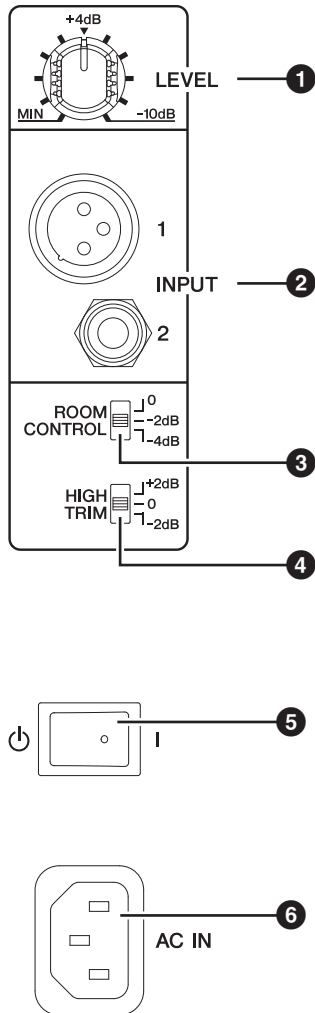
**平衡连接：**能够有效消除来自外部的噪音。平衡连接可以支持长距离的线路传输，从而降低传输过程中可能拾起的噪音。

**非平衡连接：**通常用于将电声乐器和电吉他等连接到功率放大器。如果线缆没有达到1至2米，则可以轻松使用非平衡连接。

# 后面板

HS8/HS7/HS5/HS8S的开关和接口全部位于后面板上，如下所示。

## HS8/HS7/HS5



## 音箱输入口和频响控制

### ❶ LEVEL控制器

用于调节音箱的输出电平。  
设定为12点位置时，音箱能够良好表现+4 dB的标称输入电平。

### ❷ INPUT 1/2接口

这些接口用于接收进入音箱的输入信号。它提供了2个输入接口：一个平衡XLR接口和一个平衡（TRS）phone型接口。

**注** XLR和phone型输入接口不能同时使用。一次只能使用一种接口。

**注** 详情请参考第5页的“连接线缆”章节。

### ❸ ROOM CONTROL（房间控制）开关

用来调节音箱的低频响应。  
该开关可以用来抵消某些听音环境中因反射所造成低频响应的增加。将开关设定在[0]位置，可产生曲线平坦的频率响应。[-2 dB]设置可以将500 Hz以下的频带衰减2 dB，[-4 dB]设置可以将500 Hz以下的频带衰减-4 dB。

### ❹ HIGH TRIM（高频修建）开关

可用来调节音箱的高频响应。  
将开关设定在[0]位置，可产生曲线平坦的频率响应。[+2 dB]设置可以将2kHz以上的频带提升2dB，[-2 dB]设置可以将2kHz以上的频带衰减-2 dB。

### ❺ 电源开关

打开或关闭音箱电源。  
将开关按到右侧[ I ]打开音箱，按到左侧[ ⏻ ]可以关闭音箱。  
打开电源开关后，位于前面板的标志会亮起。

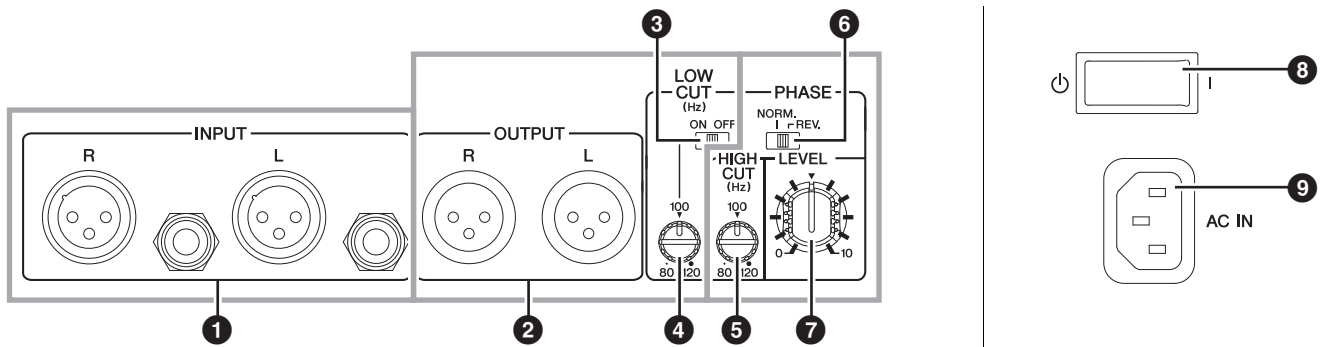
### 须知

- 连续快速打开关闭电源开关会损坏设备电路，造成故障。关闭电源后请等待3秒或更长时间后再行打开。
- 即使电源开关已关闭，也会有最小的电流通向本产品。当确定长时间不使用本产品时，请务必将电源插头从AC电源插座拔出。

### ❻ AC IN（交流输入）接口

将电源线连接到此处。首先，将电源线连接至音箱，然后将电源插头插入交流电插座。

# HS8S (超低音音箱)



## 超低音音箱的连接

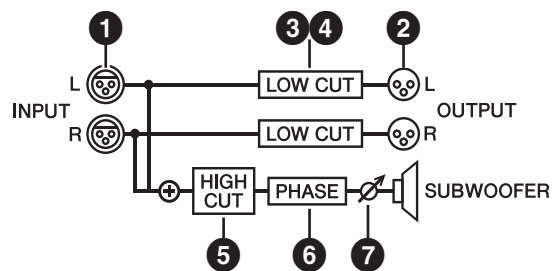
### ① INPUT L/R接口

这些接口用于接收进入超低音音箱的输入信号。平衡XLR和平衡的phone型接口可以接收左和右输入信号。左和右输入信号可以同时使用。同时进入的L和R输入信号会在内部被混合。

注 XLR和phone型输入接口不能同时使用。一次只能使用一种接口。

注 详情请参考第5页的“连接线缆”章节。

## HS8S信号流



## 将超低音音箱连接到HS8/HS7/HS5音箱

### ② OUTPUT L/R接口

这些是超低音音箱的输出接口。从INPUT L和R接口接收到的输入信号可以各自通过OUTPUT L和R接口输出。可以通过LOW CUT开关和LOW CUT控制器调节低频还原特性。

### ③ LOW CUT (低切) 开关

该开关处于ON位置时，低频在通过OUTPUT L和R接口进行输出之前，可以通过LOW CUT控制器进行衰减。您可以用LOW CUT控制器调节低频衰减的截止频率。

### ④ LOW CUT (低切) 控制器

在LOW CUT开关打开情况下，可以在80 Hz到120 Hz范围内调节低频衰减的截止频率。

## 超低音音箱响应控制

### ⑤ HIGH CUT (高频切除) 控制器

可以在80 Hz到120 Hz范围内设定超低音输出信号高频衰减的截止频率。

### ⑥ PHASE (相位) 开关

转换超低音音箱输出信号的相位。该开关在大多数情况下应该设定为[NORM.]，但在与某些音箱结合使用或处于某些音箱排列方式时，切换到[REV.]设置可能会提高低频的频率响应。请自行选择适合自己系统的最佳低音响应设置。

### ⑦ LEVEL控制器

调整超低音音箱的输出电平。

### ⑧ 电源开关

打开或关闭超低音音箱。将开关按到右侧[ I ]打开音箱，按到左侧[ 0 ]可以关闭音箱。打开电源开关后，位于前面板的标志会亮起。

### 须知

- 连续快速打开关闭电源开关会损坏设备电路，造成故障。关闭电源后请等待3秒或更长后再行打开。
- 即使电源开关已关闭，也会有最小的电流通向本产品。当确定长时间不使用本产品时，请务必将电源插头从AC电源插座拔出。

### ⑨ AC IN (交流输入) 接口

将电源线连接到此处。首先，将电源线连接至超低音音箱，然后将电源插头插入交流电插座。

# 安装设置

本章我们将探讨连接和设置监听音箱系统的常用方法。这只是一个实例，您尽可按照最符合个人听音需求的方式构建自己的监听系统。

## 线缆

必须用适当的线缆将HS系列监听音箱连接到您的音频接口或其它声源器材。

### • 短距离、高品质的线缆

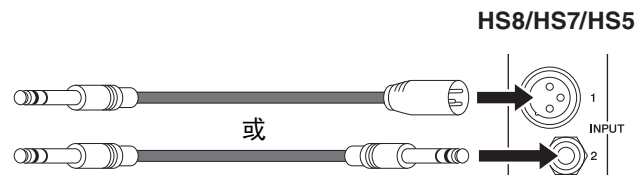
请使用有效长度尽可能短的高品质线缆。线缆越长，产生噪音从而使声音劣化的几率就越大。

### • 平衡式线缆

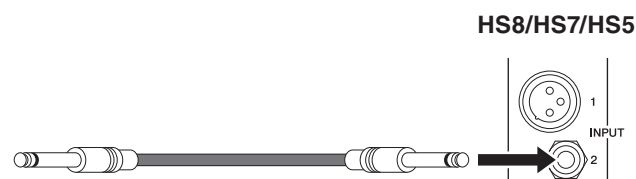
平衡式线缆比非平衡式线缆具备更好的抗噪性。如果由于声源器材只有非平衡输出而不得不使用非平衡线，确保使用尽可能短的非平衡线缆。

## ■ 推荐线缆

- 连接到平衡phone型输入接口。



- 连接到非平衡phone型输入接口。



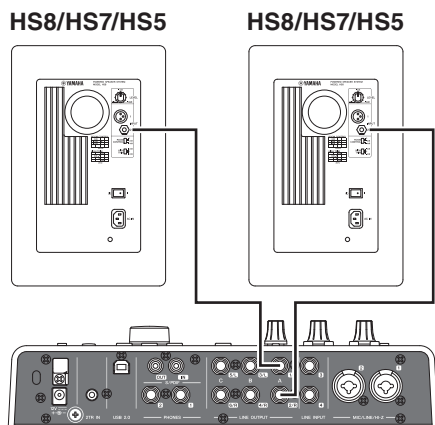
## 连接

### 须知

将包装自带的AC电源线插入音箱上的对应插座。先将电源线插入音箱，然后将另一端插入适当的AC电源插座。

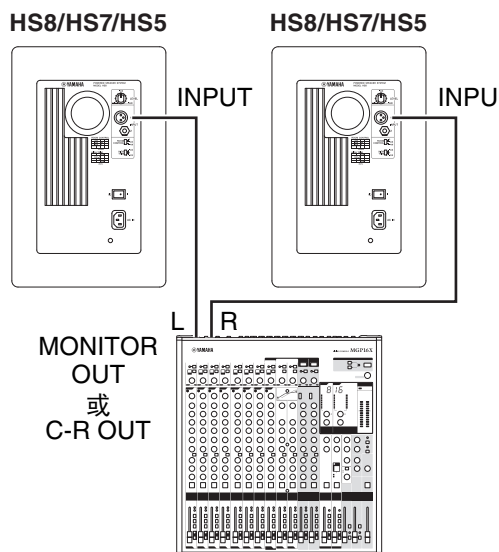
## 连接音频接口

当HS系列音箱连接到音频接口（Steinberg UR或MR系列等）时，要将音频接口的输出口直接连接到音箱的信号输入口。一般要连接LINE OUT 1和2（1L和2R输出口），虽然有可能要根据特定的音频接口和DAW（数字音频工作站）的设置而定。



## 连接到调音台

将调音台（Yamaha MGP或MG系列等）连接到HS系列音箱时，请将调音台的MONITOR OUT或C-R OUT（Control Room）接口直接连接到音箱的输入口。这样可以用调音台的主控总线电平控制器独立控制监听电平。

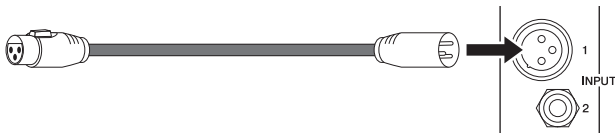




## ■ 推荐线缆

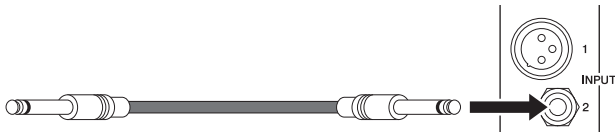
- 连接到平衡XLR输入接口。

HS8/HS7/HS5



- 连接到非平衡phone型输入接口。

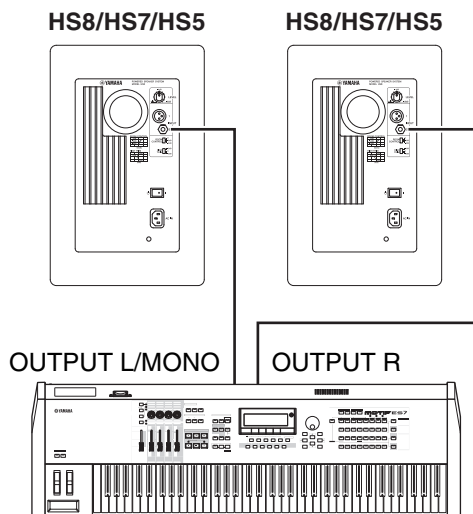
HS8/HS7/HS5



注 详情请参考第5页的“连接线缆”章节。平衡式和非平衡式phone型接口的配置结构是不同的。

## 连接合成器或其它电声乐器

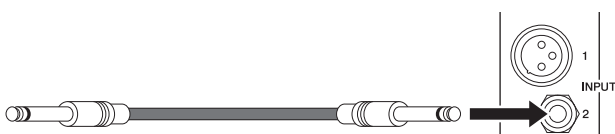
将Yamaha MOTIF合成器等电声乐器连接到HS系列音箱时，要将乐器的L/MONO和R输出口连接到HS音箱的输入接口。



## ■ 推荐线缆

- 连接到非平衡phone型输入接口。

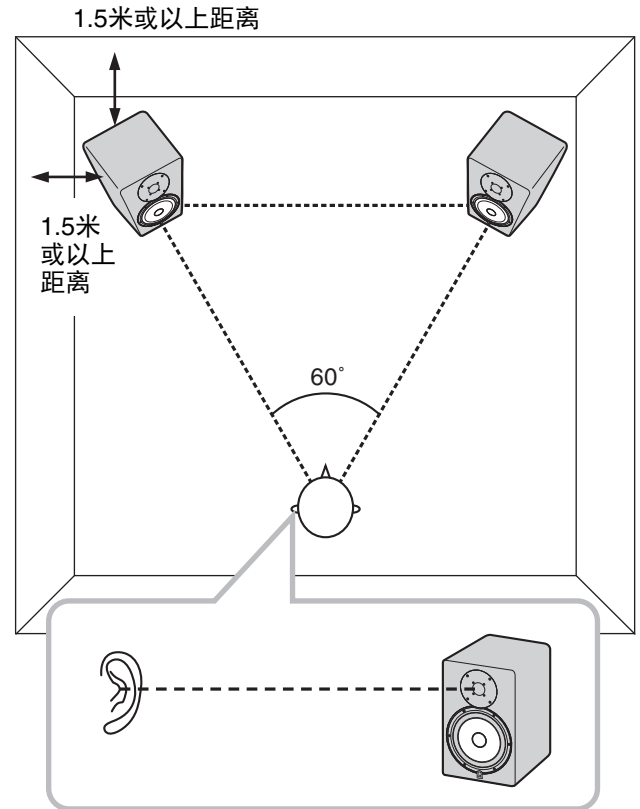
HS8/HS7/HS5



注 详情请参考第5页的“连接线缆”章节。平衡式和非平衡式phone型接口的配置结构是不同的。

## 优质监听的设置

当为监听音箱系统布局时，要注意几个要点。



### ■ 要点1

音箱的摆放位置要与墙壁或墙角保持至少1.5米的距离

最理想的摆位是，音箱的摆放位置要与墙壁或墙角保持至少1.5米的距离。音箱位置离墙壁或墙角没有足够距离的情况下，要用ROOM CONTROL开关消除掉过多的低音。音箱靠近墙壁或墙角越近，就可能需要更高的补偿设置（[0] → [-2] → [-4]）来获取自然的声响应。

## ■ 要点2

### 对称摆放左右音箱。

左右音箱应该尽可能互相对称地摆放在房间中。换句话说，左右音箱应该与后墙和各自的左右两边的墙壁保持相同的距离。

## ■ 要点3

### 最佳的听音位置在一个等边三角形的轴线上。

为获得最准确的声音和平衡，听音者的位置应处于与左右两只音箱形成的等边三角形的轴线上，同时音箱向内朝向自己。

## ■ 要点4

### 让高音单元处于耳朵的高度。

高频声音具有极高的指向性，因此，为获得最准确的监听效果，应让音箱的高音单元与您坐在听音位置上时耳朵的高度大体同高。

## HS8/HS7/HS5设置

一旦完成监听系统的物理布局，即可开始下列设置。

- 1 将声源器材（音频接口等）上的电平/音量控制器调节到最小。
- 2 HS8/HS7/HS5 LEVEL的控制设定到12点位置，并将ROOM CONTROL和HIGH TRIM开关都设定为0 dB。
- 3 先打开已连接的声源器材的电源，然后打开音箱的电源。

#### 须知

关闭电源时，先关闭音箱，然后关闭已连接的声源设备。

- 4 播放一些声源素材，同时逐渐调高声源器材上的电平/音量控制器。

#### 须知

小心，不要向系统骤然输入过大音量的信号。过大的电平会损坏音箱。

- 5 将听音电平设定为长时间试听不会产生疲劳的电平。

注 如有需要，可以调节ROOM CONTROL和HIGH TRIM开关，获取最自然的声音响应（参考第6页）。

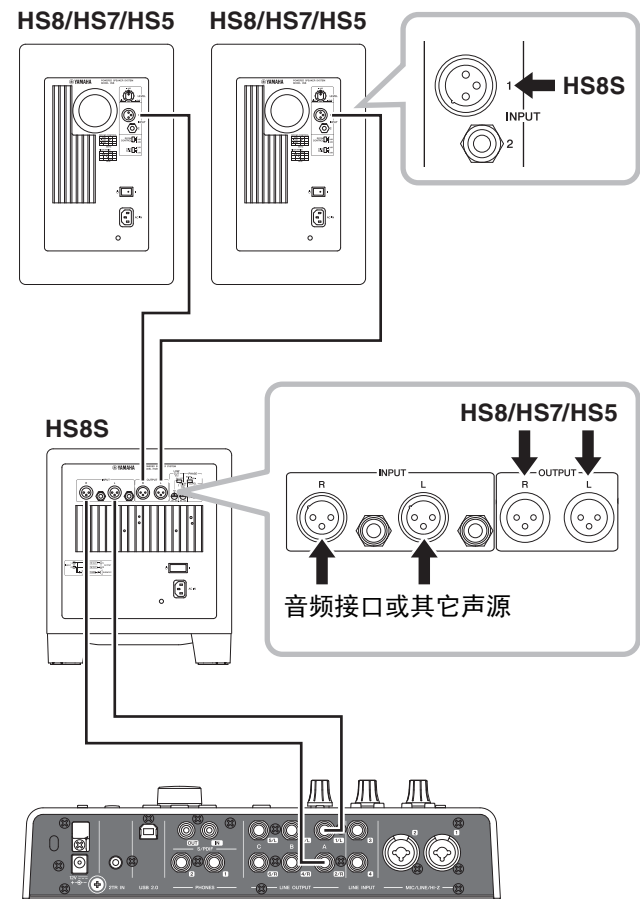
## 添加超低音音箱（HS8S）

为您的监听系统添加超低音音箱，可以大幅度提高系统的低频保真度，从而创建更高皮质的总体混音。

超低音音箱一般要放置在左右全频音箱之间的地板上，但相对来说，由于超低音音箱所产生的200Hz以下的低频声音不具指向性，超低音音箱的摆位并不严格。

需要4根线缆：2根连接到音频接口或其它声源设备，2根将超低音音箱连接到左右的HS8/HS7/HS5主音箱。

连接如下所示。



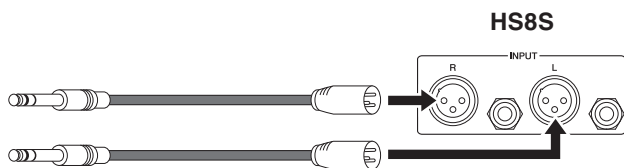
#### 须知

将包装附带的AC电源线插入音箱上的对应插座。先将电源线插入音箱，然后将另一端插入适当的AC电源插座。

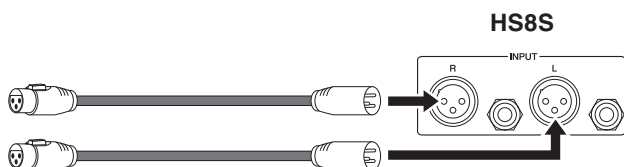
## ■ 推荐线缆

将音频声源（音频接口等）连接到HS8S的线缆。

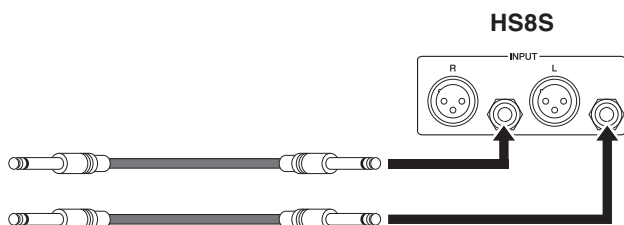
- 连接到平衡phone型输入接口。



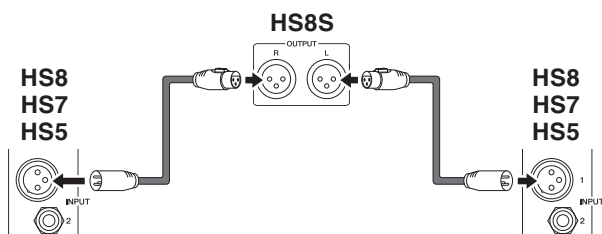
- 连接到平衡XLR输入接口。



- 连接到非平衡phone型输入接口。



## 连接HS8S和HS8/HS7/HS5的线缆



注 详情请参考第5页的“连接线缆”章节。平衡式和非平衡式phone型接口的配置结构是不同的。

## ■ 音箱加超低音音箱的设置

一旦完成超低音音箱的连接和布局，即可开始下列设置。

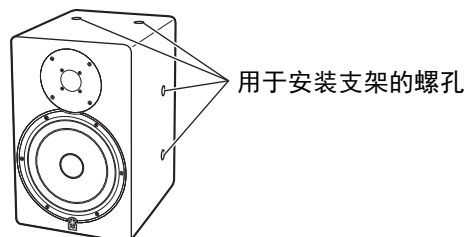
- 1 将声源器材（音频接口等）上的电平/音量控制器调节到最小。
- 2 HS8/HS7/HS5 LEVEL的控制设定到12点位置，并将ROOM CONTROL和HIGH TRIM开关都设定为0 dB。
- 3 将HS8S的LEVEL控制器设定到0，HIGH CUT和LOW CUT控制器设置为12点位置，并将LOW CUT开关设置为OFF。
- 4 按照下列顺序打开电源：音频声源设备，然后是超低音音箱，最后是全频音箱。  
须知  
按照下列顺序关闭电源：先是全频音箱，然后是超低音音箱，最后是音频声源设备。
- 5 播放一些声源素材，同时逐渐调高声源器材上的电平/音量控制器。  
须知  
小心，不要向系统骤然输入过大音量的信号。过大的电平会损坏音箱。
- 6 将HS8S的LEVEL控制器设定到10和12点位置，然后将LOW CUT开关设定为ON。
- 7 将听音电平设定为长时间试听不会产生疲劳的电平。

- 注 • 如有需要，可以调节ROOM CONTROL和HIGH TRIM开关，获取最自然的声音响应（参考第6页）。
- 可以按需调节LOW CUT和HIGH CUT控制器以及PHASE开关，从而获取最自然的声音响应（参考第7页）。

## 安装支架 (仅HS8I/HS7I/HS5I)

能够通过可选购支架对HS8I/HS7I/HS5I进行安装。音箱的四面（顶面、底面、左面和右面）均有两个螺钉孔用于支架的安装。

请同时参考支架安装说明书。  
当安装支架至音箱时，请确保使用音箱附件内的螺钉。



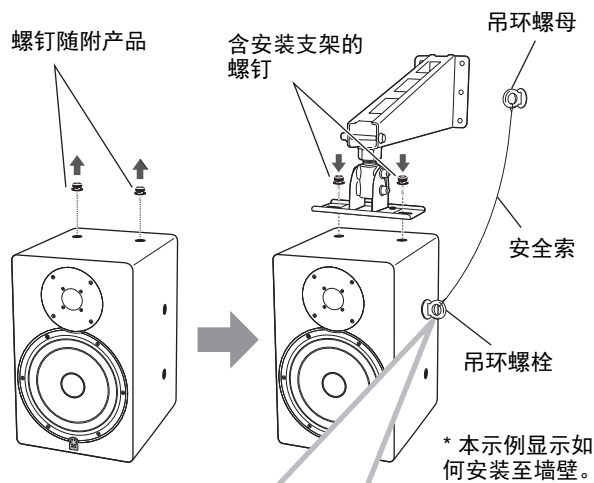
拆下产品附带螺钉，并用其安装支架。

## ⚠ 注意

- 工程作业应由专业人士进行。
- 请勿横向安装音箱。
- 安装过程中请勿触摸锥形单元。
- 出于最大安全性考虑，安装部件应予以定期检查。一些配件长时间使用后可能会因磨损或腐蚀而性能下降，安装部件也可能会松动。
- 选择如墙壁、天花板等安装位置和安装硬件时（螺栓、螺母），确保所有项目足够坚固，能够承受音箱的重量。
- 请确保正确使用悬吊线以防止音箱因安装失败而掉落。
- 将安全索安装至墙壁或天花板时，请安装在比音箱上的安全索连接点更高的地方以减少松弛。同时，请确保安装高度和位置对人不会构成任何威胁。
- 如因连接点附着力不够或安装方法不恰当而造成音箱坠落，Yamaha恕不承担任何事故责任。
- 产品内包含的用于安装支架的螺钉的建议拧紧力矩如下：M8螺钉（HS8I和HS7I）为6.2 Nm，M5螺钉（HS5I）为2.4 Nm。
- 请使用下列规格的悬吊线。

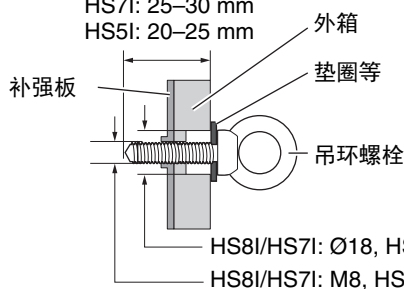
直径	Ø3.0mm或更长
长度	少于600mm
材质	不锈钢
负载	6,370N (650kg) 或更重

**注** 如果在未安装支架时移除螺钉，请勿使用音箱。这会造成来自音箱外壳的空气外泄，导致性能不良。



### 剖面图

HS8I: 25–50 mm  
HS7I: 25–30 mm  
HS5I: 20–25 mm



## 疑难解答

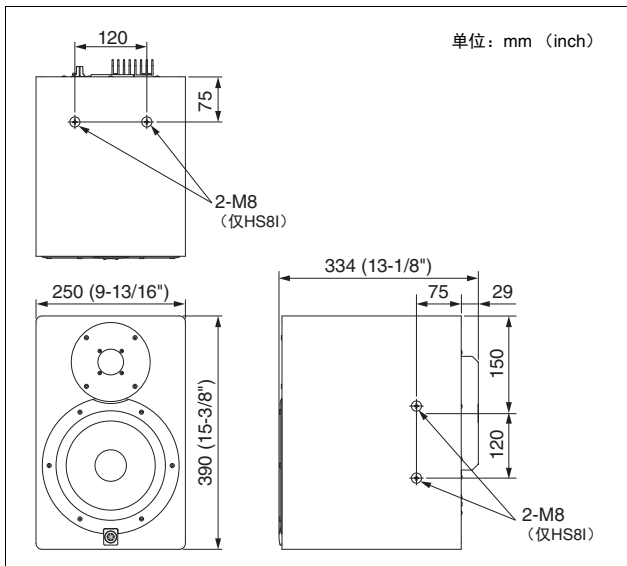
症状	可能原因	解决方法
电源不能打开/面板标志不能亮起。	电源线可能没有正确连接。	检查电源线的连接。
	电源开关可能没有打开。	将电源开关切换至开。如果问题依然存在，请咨询您所在地的Yamaha经销商。
没有声音。	一条或多条线缆可能没有正确连接。	检查所有连接线并正确连接。
	声源设备可能没有提供音频信号。	确保声源设备功能正常，并能播放需要的信号。
	电平设置可能太低了。	调节声源设备的输出电平设置，或用LEVEL控制器提高输出电平。
	XLR 和phone型INPUT两种接口是否都连接了连接线？	XLR和phone型输入接口不能同时使用。一次只能使用一种接口。
噪音或失真的声音。	一条或多条线缆可能折弯、短路或断裂。	更换损坏的线缆。
	系统可能拾取了外来的噪音。	尝试改变摆放位置或线缆的布线。
		尝试改变其它靠近音箱的电子/电气设备的位置。

# 技术规格

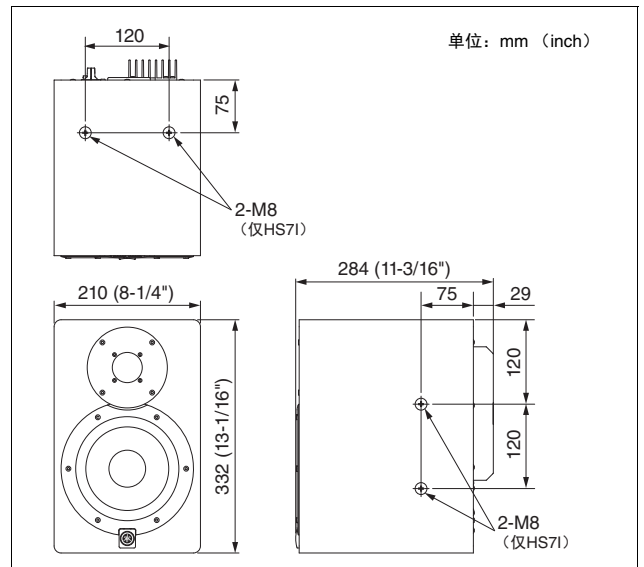
型号	HS8	HS8I	HS7	HS7I	HS5	HS5I	HS8S
<b>一般规格</b>							
类型	Bi-Amp 2路有源音箱						有源超低音音箱
分频频率	2 kHz						-
总体频率响应	-3dB	47 Hz – 24 kHz	55 Hz – 24 kHz	74 Hz – 24 kHz	74 Hz – 24 kHz		33 Hz – 124 Hz
	-10dB	38 Hz – 30 kHz	43 Hz – 30 kHz	54 Hz – 30 kHz	54 Hz – 30 kHz		22 Hz – 160 Hz
安装点	-	四面 x 2 x M8 (120mm间距)	-	四面 x 2 x M8 (120mm间距)	-	四面 x 2 x M5 (60 mm间距)	-
尺寸 (宽x高x深)	250 x 390 x 334 mm 9-13/16 x 15-3/8 x 13-1/8"		210 x 332 x 284 mm 8-1/4 x 13-1/16 x 11-3/16"		170 x 285 x 222 mm 6-11/16 x 11-1/4 x 8-3/4"		300 x 350 x 389 mm 11-13/16 x 13-3/4 x 15-5/16"
重量	10.2 kg (22.5 lb.)	10.7 kg (23.6 lb.)	8.2 kg (18.1 lb.)	8.7 kg (19.2 lb.)	5.3 kg (11.7 lb.)	5.5 kg (12.1 lb.)	12.5 kg (27.6 lb.)
	<b>音箱部件</b>						
音箱部件	LF: 8"锥面 HF: 1"半球形		LF: 6.5" cone HF: 1" dome		LF: 5" cone HF: 1" dome		8" cone
外箱	低音反射型, 材质MDF						
<b>功放单元</b>							
输出功率	总功率	120W (动态电源)	95W (动态电源)	70W (动态电源)	150W, 4ohms (动态电源)		
	LF	75 W (4 ohms)	60 W (4 ohms)	45 W (4 ohms)	-		
	HF	45 W (8 ohms)	35 W (8 ohms)	25 W (8 ohms)	-		
输入灵敏度/阻抗	-10 dBu/10k ohms						
输出电平/阻抗	-						-10 dBu/600 ohms
输入接口 (并口)	1: XLR-3-31型 (平衡式) 2: PHONE (平衡式)						
输出接口	-						XLR-3-32型 (平衡式) x2 (L&R)
控制器	LEVEL控制器 (+4dB, 中央感应档位) EQ: HIGH TRIM开关 (+/- 2dB 高频), ROOM CONTROL开关 (0/-2/-4 dB 低于500Hz)					LEVEL控制 PHASE开关 (NORM./REV.) HIGH CUT控制 (80-120Hz, 中央感应档位) LOW CUT控制 (80-120Hz, 中央感应档位) LOW CUT开关 (ON/OFF)	
指示灯	电源ON (白色LED)						
功耗	60 W		55 W		45 W		70 W

## 外观尺寸

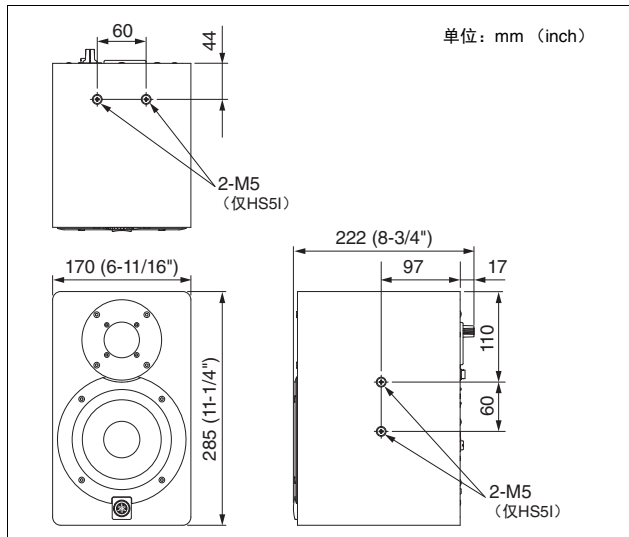
### HS8/HS8I



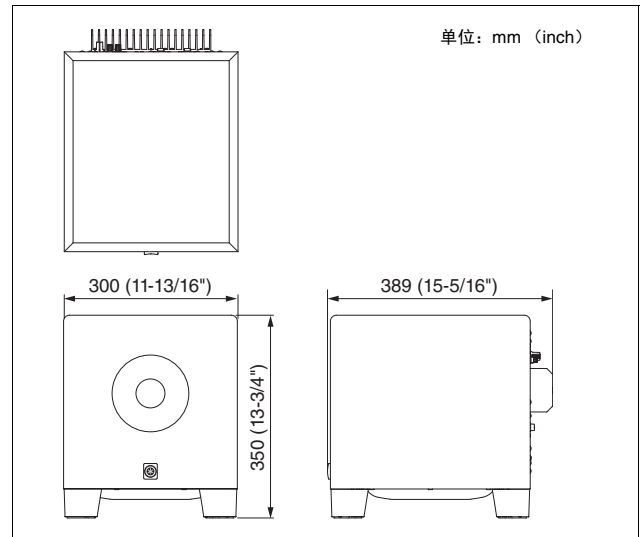
### HS7/HS7I



## HS5/HS5I

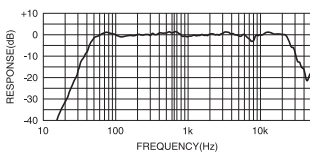


## HS8S

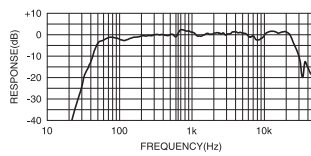


## 性能曲线

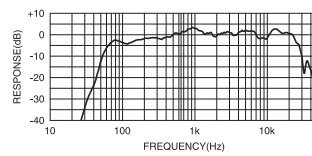
### HS8/HS8I



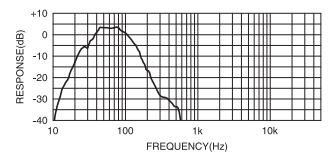
### HS7/HS7I



### HS5/HS5I

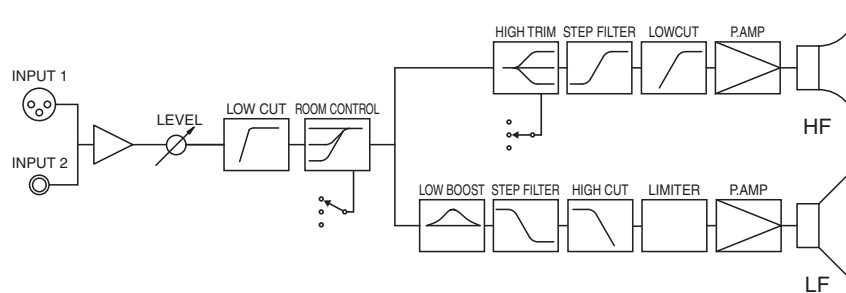


### HS8S

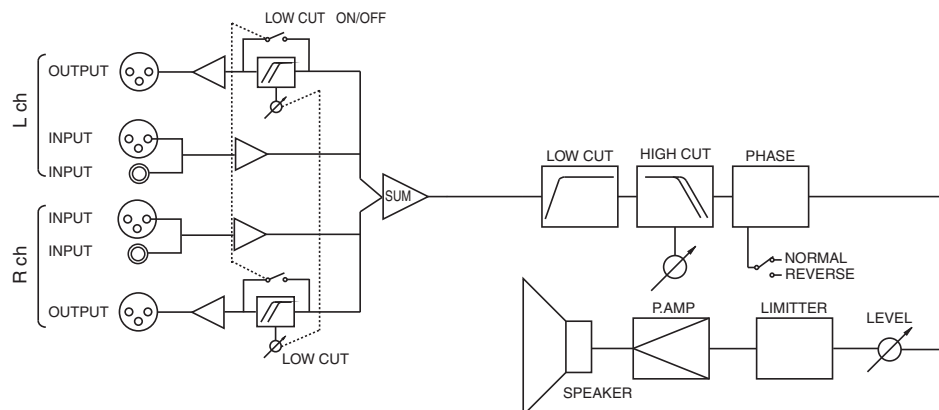


## 电路图

### HS8/HS7/HS5 HS8I/HS7I/HS5I

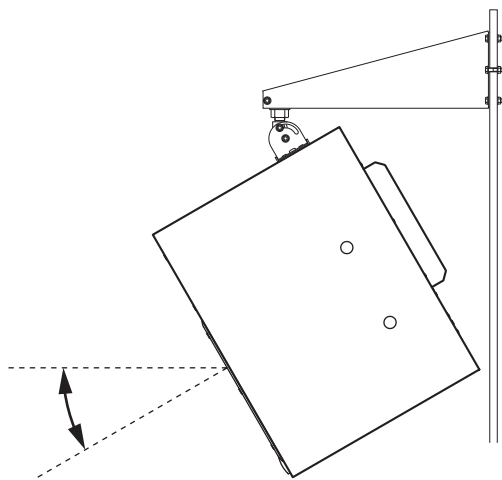


## HS8S



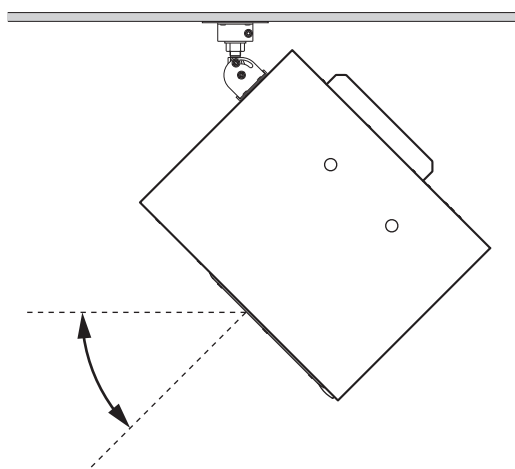
# 倾斜角度（仅HS8I/HS7I/HS5I）

## 墙面安装



型号	支架	最大倾斜角度
<b>HS8I</b>	BWS251-300	30°
	BWS251-400	45°
	BWS50-260	0°
	BWS50-190	不兼容
<b>HS7I</b>	BWS251-300	35°
	BWS251-400	45°
	BWS50-260	0°
	BWS50-190	不兼容
<b>HS5I</b>	BWS20-190	0°
	BWS20-120	不兼容

## 天花板安装



型号	支架	最大倾斜角度
<b>HS8I</b>	BCS251	45°
	BWS50-260	30°
	BWS50-190	
<b>HS7I</b>	BCS251	45°
	BWS50-260	30°
	BWS50-190	
<b>HS5I</b>	BCS20-210	20°
	BCS20-150	
	BWS20-190	
	BWS20-120	

\*本使用说明书的内容为出版时最新的技术规格。请至Yamaha网站下载最新版本的使用说明书。

雅马哈乐器音响（中国）投资有限公司

上海市静安区新闸路 1818 号云和大厦 2 楼

客户服务热线：4000517700

公司网址：<http://www.yamaha.com.cn>

制造商：雅马哈株式会社

制造商地址：日本静冈县滨松市中区中泽町10-1

进口商：雅马哈乐器音响（中国）投资有限公司

进口商地址：上海市静安区新闸路1818号云和大厦2楼

原产地：印度尼西亚

Yamaha Pro Audio global website  
<http://www.yamahaproaudio.com/>

Yamaha Downloads  
<http://download.yamaha.com/>

Manual Development Department  
© 2016 Yamaha Corporation

2016年5月 发行 CSZC-A0  
Printed in Indonesia

ZV05480