



有源工作室监听音箱

HS Series



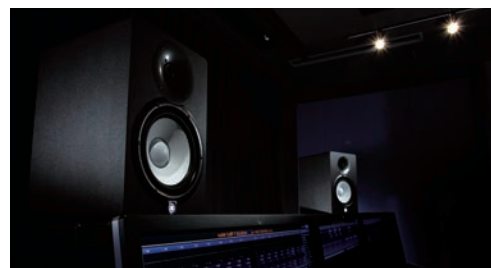
HS5I HS7I HS8I

安装型



覆盖全域

从上世纪 70 年代 Yamaha 有源监听音箱诞生以来，标志性的白色低音单元和音色已经成为全球众多专业音响工程师的首选。HS I 型号在 HS 系列音箱的基础上加入了安装点，与三种可选购支架类型相兼容——墙面支架、天花板支架和棍式支架，为满足广泛的声学环境提供了灵活的需求。

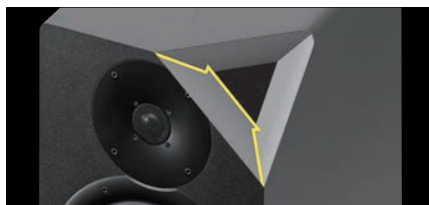


高效的单元



HS 系列新开发的喇叭单元可在多种频段上实现惊人的平滑响应。喇叭单元采用了先进的磁场设计，通过规范电磁流的响应，实现无缝、自然的音频转换。各种零部件的选材和设计都经过反复认真地测试和优选，极大提高了全频段信号的还原精度。

无共鸣箱体



箱体的材料采用密度高而有弹性的MDF板材，它能防止声学响应，特别适合制作参考监听音箱。借助Yamaha百年钢琴制造经验，HS系列的箱体开发设计同样采用了传统的三路斜向连接技术。这种结构常见于建筑学设计，通过锚固接合角显著提高耐用性，同时消除影响整体音质的无用共鸣。

广泛的应用环境



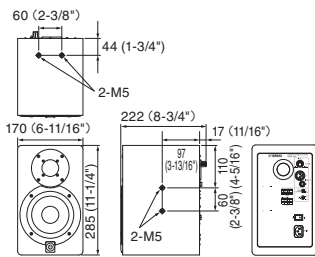
HS I 型号有源监听音箱具有灵活的安装选择，可将现代之美与HS的经典之音带入更为多样的安装应用中。

一般规格

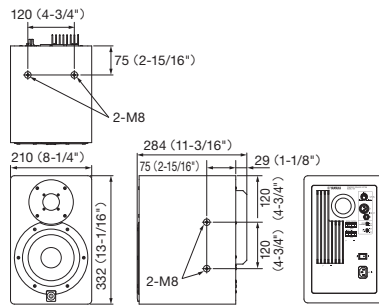
型号	HS5I (黑色、白色)	HS7I (黑色、白色)	HS8I (黑色、白色)
类型	Bi-amp 2路有源音箱		
总体频率响应	-3dB: 74 Hz - 24 kHz -10dB: 54 Hz - 30 kHz	55 Hz - 24 kHz 43 Hz - 30 kHz	47 Hz - 24 kHz 38 Hz - 30 kHz
分频点	2 kHz	2 kHz	2 kHz
音箱部件	LF: 5" 锥形单元 HF: 1" 半球形	LF: 6.5" 锥形单元 HF: 1" 半球形	LF: 8" 锥形单元 HF: 1" 半球形
输出功率	总功率: 70 W (动态电源) LF: 45 W (4 ohms) HF: 25 W (8 ohms)	95 W (动态电源) 60 W (4 ohms) 35 W (8 ohms)	120 W (动态电源) 75 W (4 ohms) 45 W (8 ohms)
输入灵敏度 / 阻抗	-10 dBu/10k ohms		
输入接口 (平行)	1: XLR-3-31型 (平衡式) 2: PHONE (平衡式)		
控制器	LEVEL控制器 (+4 dB, 中央感应档位), EQ: HIGH TRIM 开关 (+/-2 dB高频), ROOM CONTROL 开关 (0/-2/-4 dB 低于500Hz)		
指示灯	电源ON (白色LED)		
功耗	45 W	55 W	60 W
外箱	低音反射型, 材质: MDF		
安装点	四面 x 2 x M5 (60 mm 间距)	四面 x 2 x M8 (120 mm 间距)	四面 x 2 x M8 (120 mm 间距)
外观尺寸 (W x H x D)	170 mm x 285 mm x 222 mm (6-11/16" x 11-1/4" x 8-3/4")	210 mm x 332 mm x 284 mm (8-1/4" x 13-1/16" x 11-3/16")	250 mm x 390 mm x 334 mm (9-13/16" x 15-3/8" x 13-1/8")
重量	5.5 kg (12.1 lbs.)	8.7 kg (19.2 lbs.)	10.7 kg (23.6 lbs.)
包装	单个包装		

外观尺寸

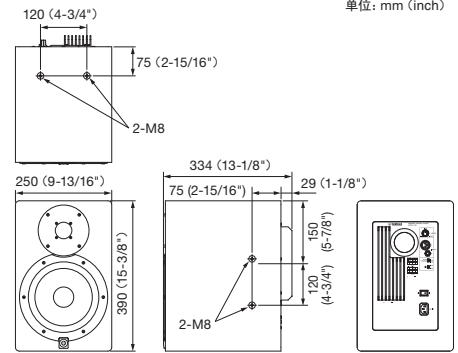
HS5I



HS7I



HS8I

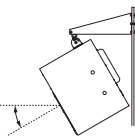


单位: mm (inch)

可选项支架

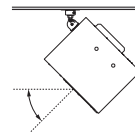
墙面安装

型号	支架	最大倾斜角度
HS8I	BWS251-300	30°
	BWS251-400	45°
	BWS50-260	0°
	BWS50-190	不兼容
HS7I	BWS251-300	35°
	BWS251-400	45°
	BWS50-260	0°
	BWS50-190	不兼容
HS5I	BWS20-190	0°
	BWS20-120	不兼容



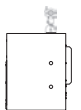
天花板安装

型号	支架	最大倾斜角度
HS8I	BCS251	45°
	BWS50-260	30°
	BWS50-190	30°
	BCS251	45°
HS7I	BWS50-260	30°
	BWS50-190	30°
HS5I	BCS20-210	20°
	BCS20-150	20°
	BWS20-190	20°

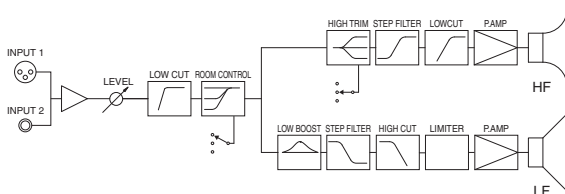


棍式安装

型号	支架	最大倾斜角度
HS8I	BBS251	-
HS7I	BBS251	-



电路图



相关产品

有源超低音箱

HS8S

频响范围 (-10dB)	22Hz - 160Hz	
单元	LF	8" 锥形单元
输出功率	150 W, 4 ohms (动态电源)	



雅马哈乐器音响(中国)投资有限公司
PA营业部
<http://www.yamaha.com.cn/pa/>
地址: 上海市静安区新闸路1818号云和大厦2楼
电话: 400-051-7700
*所有技术规格的更改恕不另行通知。
*所有商标和注册商标的版权归其所有者。



扫描官方微信、微博二维码, 参与更多精彩活动。

<http://www.yamaha.com.cn/pa/>
@雅马哈专业音响

Printed in China